

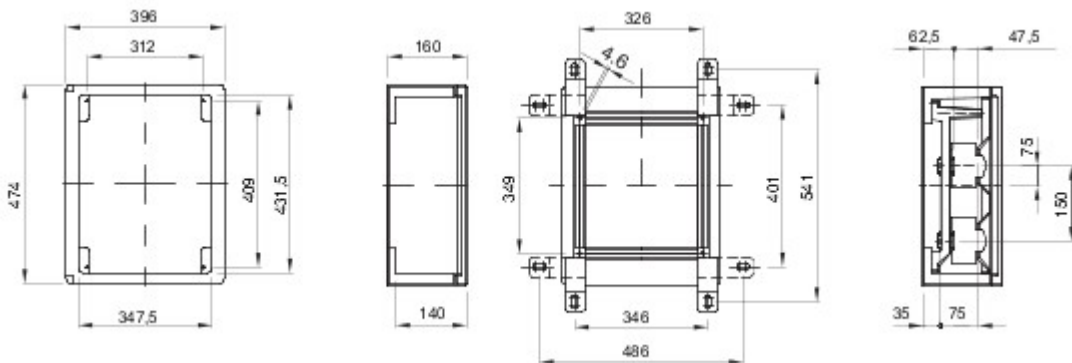


Vízmentes, hőre lágyuló műanyagból készült felületre szerelhető elosztótáblák - GW PLAST 120. A termékek megfelelnek az IEC 61439-1 (CEI 17/113), IEC 61439-2 (CEI 17/114), IEC 60670-1 (CEI 23/48), IEC 60670-24 (CEI 23/49) szabványoknak. A termékek 4 különböző méretben kaphatóak, átlátszó és fekete ajtóval szerelt kivitelben, IP55 védelemmel. Rendelkezésre álló kiegészítők: ablakos panelek kihúzható keretekkel moduláris szerelvényekhez és öntőthézas megszakítókhoz 160A-ig. A termékek automatizálási és elosztási feladatokhoz ideálisak.

| | | | |
|-------------------------------|---------------------------|--|---|
| Érintésvédelmi osztály | II | Szín | Szürke RAL 7035 |
| Külső méretek HxMxM (mm) | 396x474x160 | IP védelem szintje | IP55 |
| Alapanyag | Technopolimer GWPLAST 120 | Ütés állóság | IK08 |
| Zárak száma | 2 | Modulok száma EN 50022 (DIN 35) szabvány szerinti modulok esetén | 32 (16x2) |
| Disszipált teljesítmény A (W) | 52 | Disszipált teljesítmény B (W) | 46 |
| Izzóhuzalos vizsgálat | 650 °C | Üzemi hőmérséklet | -25 +60°C |
| Szigetelési feszültség | 750 V | Alapanyag típusa | Halogénmentes a 60754-2 szabvány szerint |
| Elektronikai kód | 1312 | Hőállóság (golyós nyomópróba) | 110 °C |
| kiegészítők | GW44621-GW46446-GW46451 | Szabvány | EN 61439-1, EN 61439-2, EN60670-1, IEC 60670-24 |
| Terméksalád | 44 CEP | Maximális névleges szigetelési feszültség (Ui) | 750 V |
| Ajtó típusa | Teli ajtó | | |



DIMENSIONAL



TECHNICAL SYMBOLOGY



II

IP

IP55

IK

IK08

GWT

650 °C



-25 +60°C

HF

Halogénmentes a 60754-2 szabvány szerint



110 °C

STANDARDS/APPROVALS

